

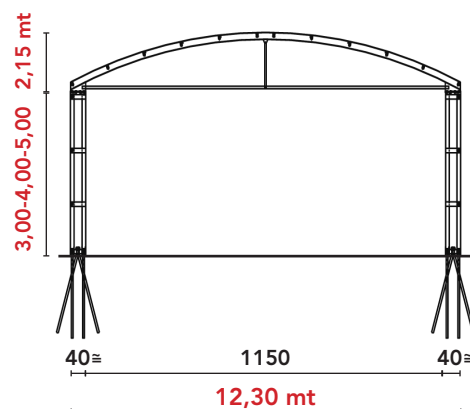
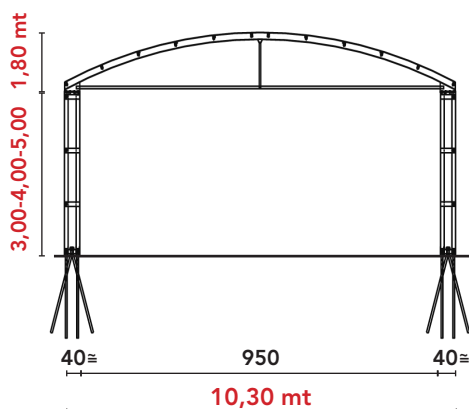
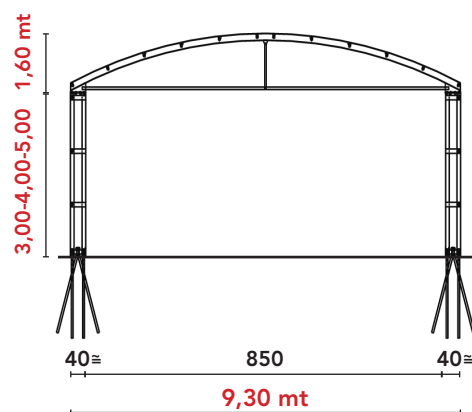
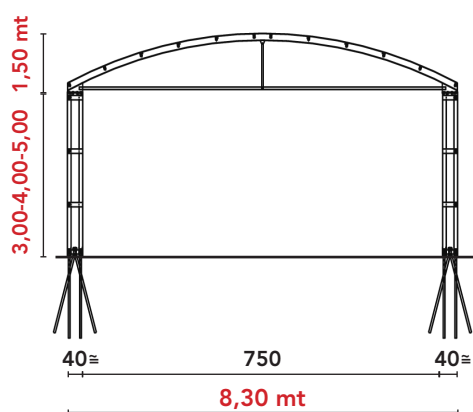
Tunnel Colonna Doppia in Telo

su picchetti e fondazioni

Caratteristiche

- ▶ Archi struttura ad anima piena zincata a caldo
- ▶ Copertura in telo in PVC doppia spalmatura circa 700 g/m² autoestinguente
- ▶ Sistema modulare in lunghezza
- ▶ A richiesta: - Muri prefabbricati
- Timpani
- Portoni
- Misure fuori standard
- Fissaggio su muri
- Colore telo a scelta

Misure tecniche (Altre misure a richiesta)



Colori coperture



BIANCO



BIANCO GRIGIO



ARANCIONE



VERDE



BLU



Prefabbricati **Favero** Srl
STRUTTURE METALLICHE RIMOZIONE AMIANTO
TUNNEL