

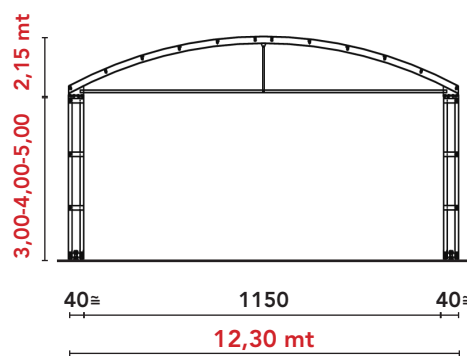
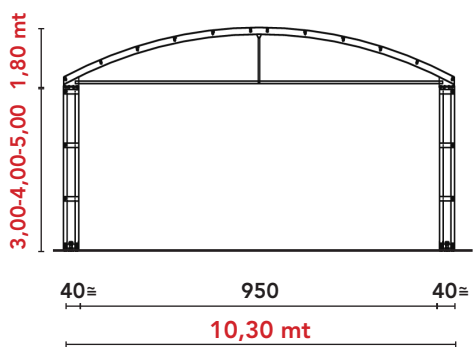
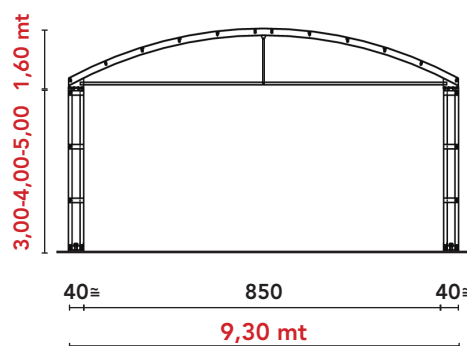
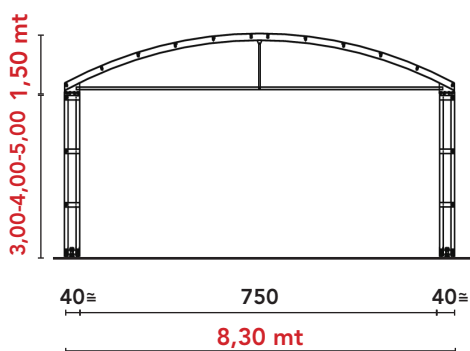
Tunnel Colonna Doppia Lamiera

su fondazioni

Caratteristiche

- ▶ Archi struttura ad anima piena zincata a caldo
- ▶ Copertura in lamiera zincata preverniciata anticondensa
- ▶ Sistema modulare in lunghezza
- ▶ A richiesta: - Muri prefabbricati
 - Timpani
 - Portoni
 - Misure fuori standard
 - Fissaggio su muri
 - Colore telo a scelta

Misure tecniche (Altre misure a richiesta)



Colori coperture



BIANCO



BIANCO GRIGIO



ARANCIONE



VERDE



BLU



Prefabbricati **Favero** Srl
STRUTTURE METALLICHE RIMOZIONE AMIANTO
TUNNEL